

Skýringar:

Almennt:

Öll mál sem gefin eru upp á teikningum eru í mm.

Hæðarmál skulu vera miðuð við fullfrágengin gólf og í miðja dós, fjarlægðir eru miðaðar við miðju dósar.

Samræma skal staðsetningu rafbúnaðar í eldhúsi, baði og þvottahúsi við sérteikningar af innréttingum. Sérteikningar eru að hluta raflagna í eldhúsi.

Greinar úr eyju í eldhúsi á 2.hæð eru lagðar í gólfi. Búið er að gera ráð fyrir því að tenglar geti komið í eyju eldhúsins ef sérteikningar krefjast þess.

Öll tákni eru táknræn og ber að samræma lagnir að tækjum eftir aðstæðum á staðnum og eftir sérteikningum og eru þessar sérteikningar því til stuðnings. Allar lagnir og frágangur skal vera samkvæmt reglugerðum og fyrirmælum frá rafveitu.

Spennujafna skal pípukerfi fyrir heita og kaldavatnslögn. Skal það gert í tengiskáp rafveitu og tengjast inn í St.01 (aðaltöflu).

Skila skal mælingum af spennujöfnuninni og skal hún uppfylla kröfur rafveitu.

Til snertispennuvarnar skal nota núllun og lekastraumsrofavörn.

Hæðir búnaðar:

Tenglar almennt 200mm frá fullfrágengnu gólfi.

Tenglar teiknaðir með rofa koma í rofahæð.

Vinnutenglar í eldhúsi og þvottahúsi koma í 1100mm hæð.

Rofar koma almennt í 1100mm hæð.

Rofar við hjónarúm koma í 1000mm. hæð.

Dyrjasími kemur í 1500mm. hæð og dyrjabjölluhappur í 1300mm.

Gæta skal að legu og þéttleika dósar vegna burðarþols byggingahluta og hljóðeinangrunar.

Tenglar úti á svölum skulu vera rakapéttir samkvæmt reglugerð

Termóstöt skulu vera þráðlaus.

Pípur lágspennu:

Pípur lágspennu eru almennt 16mm. og vír 3x1.5mm². Sjá engu að síður töfluteikningar til samræmingar

Pípur smáspennu eru almennt 20mm.

Pípur í sérlagnir eru almennt 20mm.

Spennujöfnun í baðherbergi 6mm².

Málstraumur:

Rafbúnaður sé í samræmi við stærðir varbúnaðar í töflu.

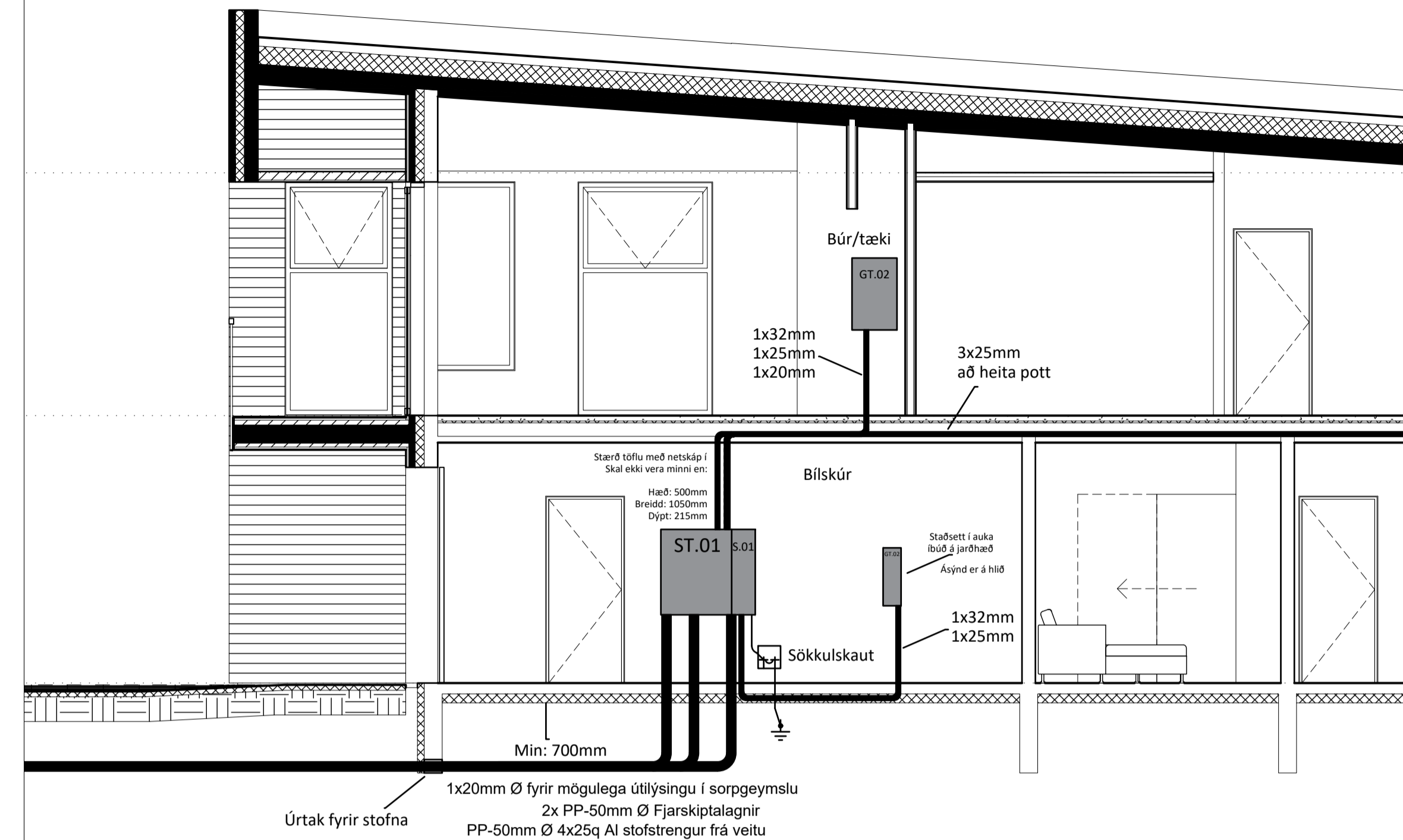
Sökkulskaut:

Frágangur sökkulskauta skal vera í samræmi við kröfur rafveitu. Jarðbinda skal málmhluta lagna, tækja, lampa, loftræstistokka og rafbúnaðar.

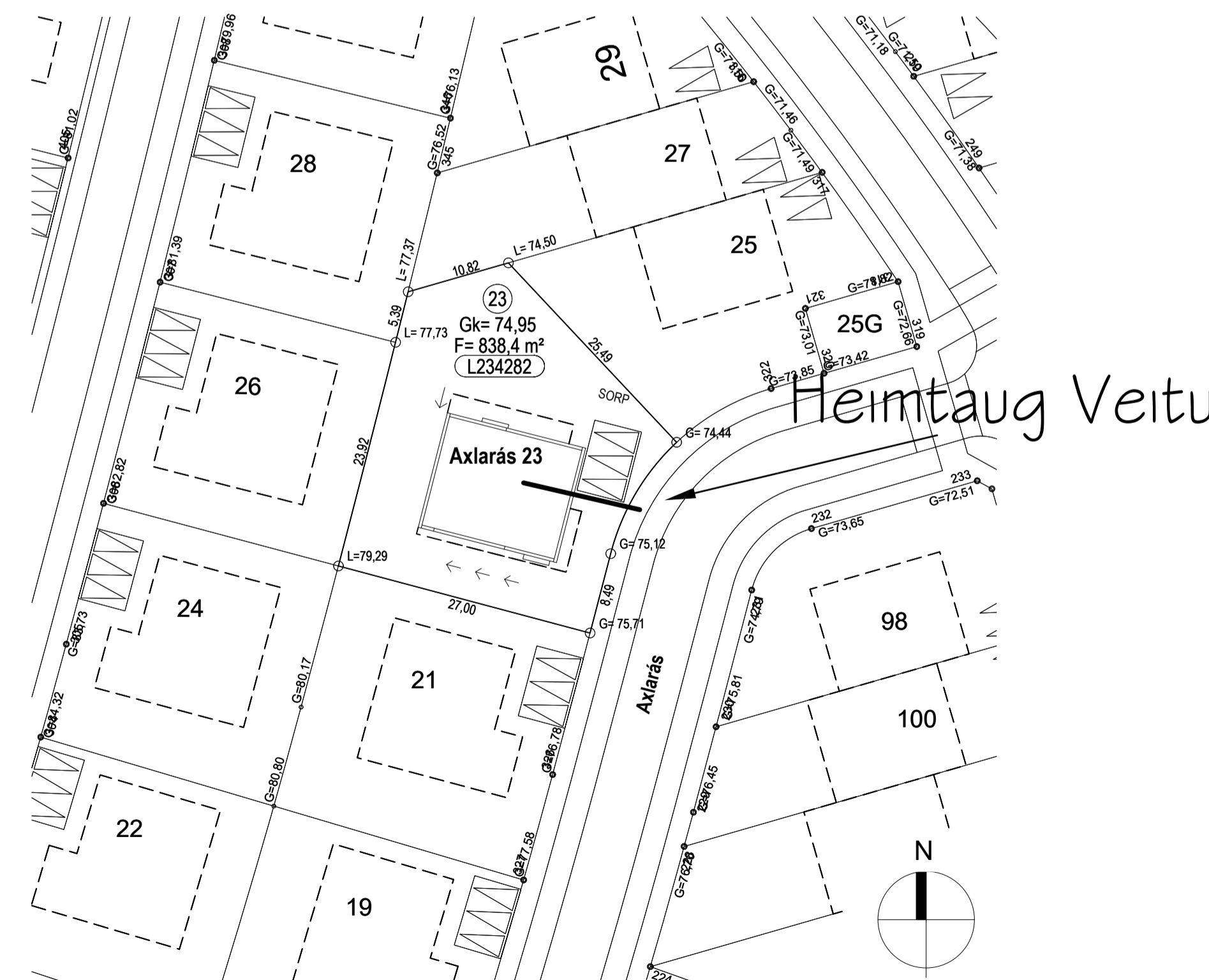
Raða skal fösum (L1,L2,L3) rétt niður á straumskinnur og greinar þannig að tryggt sé að rétt fasaröð haldist að 3ja fasa tækjum og álag milli fasa sé sem jafnast.

Málsetningar:

Allar málsetningar skulu miðast við málsettar byggingarteikningar.



Sniðmynd 1:50



Afstöðumynd 1:500

ÚTG.	DAGS.	ÚTGAUFERILL	HANNAÐ TEKN. YFIRF.
A	16.08.2024	Vinnuteikning	JPU/VAS/JPU

TEKNI.NÚMÉR	BLAÐSTÆRÐ	HANNAÐ	JPU
R240816	A1	TEKNAÐ:	VAS
A101		YFIRFARID:	JPU

DAGS.	MÆLIKVARDI	ÚTGÁFA
16.08.2024	---	A

TEKNI.NÚMÉR	BLAÐSTÆRÐ	HANNAÐ	JPU
R240816	A1	TEKNAÐ:	VAS
A101		YFIRFARID:	JPU

RJR AUÐBREKKA 26
200 KÖPAVOGUR
S:899-9554
ROBBIRAF@SIMNET.IS

RAFMAGNSVERKSTÆÐI
JENS OG RÓBERTS

Axlarás 23
221 Hafnarfirði

Rafkerfi
Skýringar
Sniðmynd, Afstöðumynd

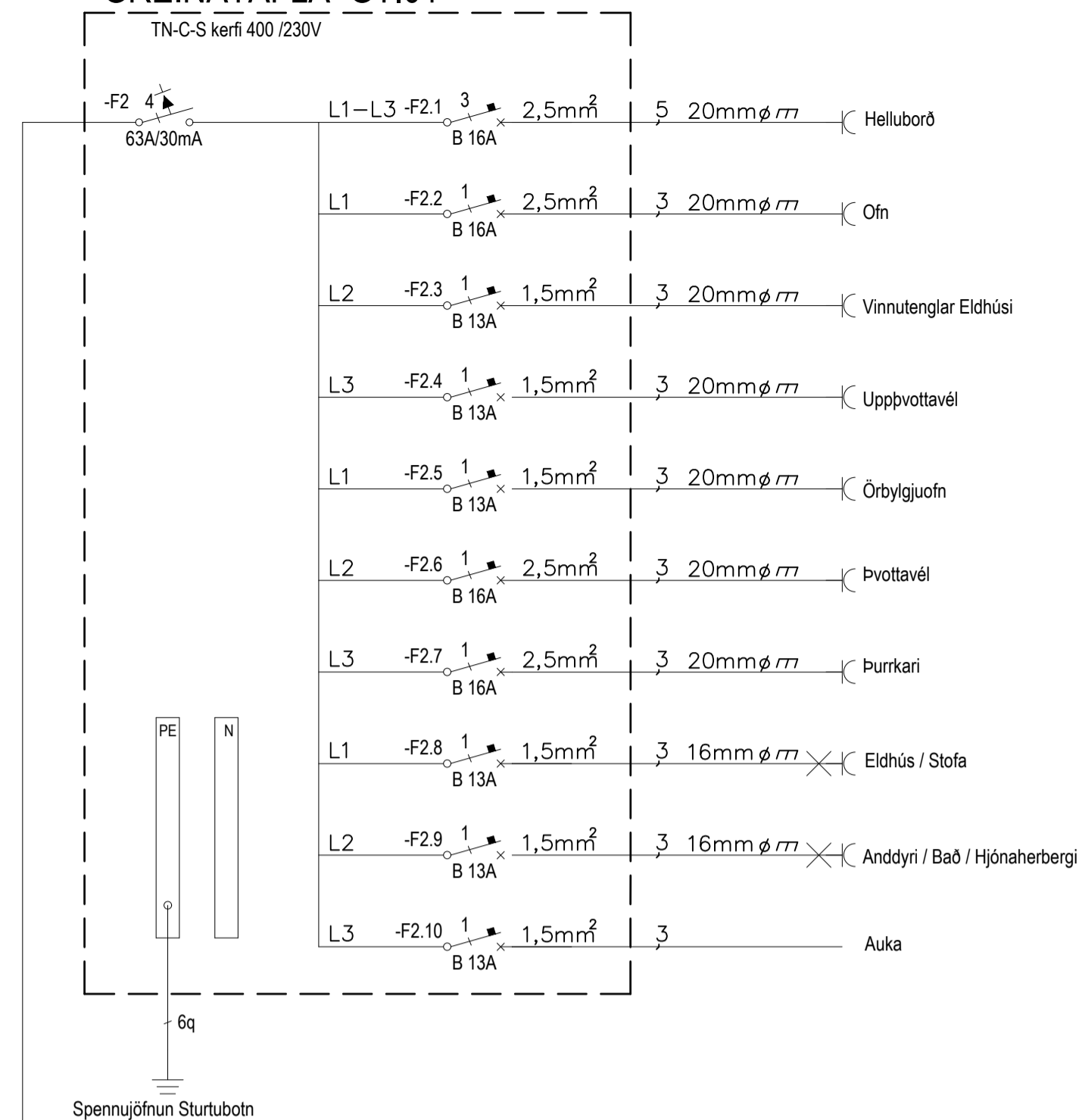
TEKNI.NÚMÉR	BLAÐSTÆRÐ	HANNAÐ	JPU
R240816	A1	TEKNAÐ:	VAS
A101		YFIRFARID:	JPU

DAGS. 16.08.2024 MÆLIKVARDI --- ÚTGÁFA A

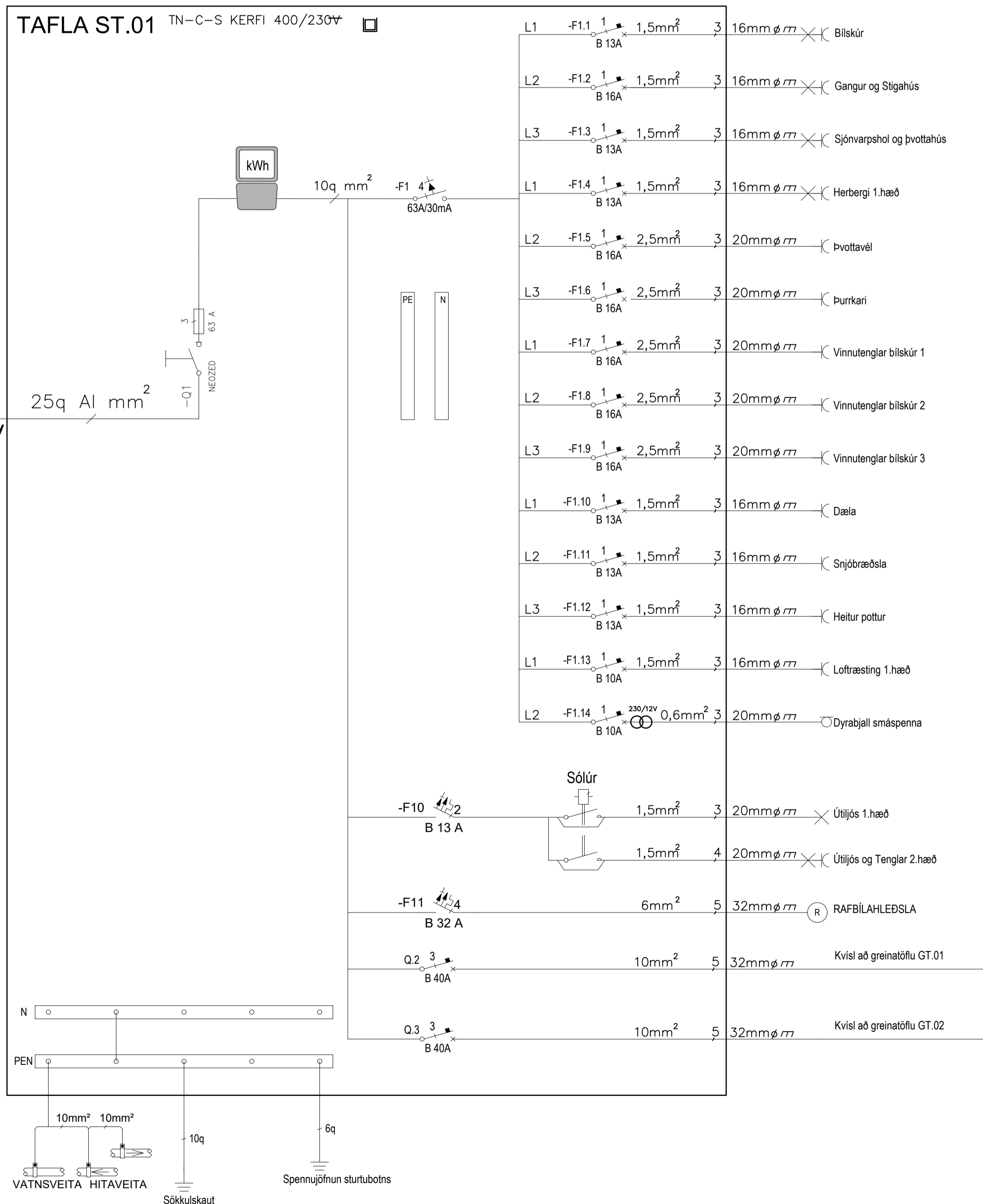
Dagsetning skiluppdráttar: 20.06.2024
Hönnuður: Jens Pétur Jóhannsson
Hönnunarsjón: Valur Þór Sigurðsson

ÚTG.	DAGS.	ÚTGAUFERILL	HANNAÐ TEKN. YFIRF.
A	16.08.2024	Vinnuleikning	JPU/VAS/JPU
-	-	-	-
-	-	-	-
-	-	-	-
-	-	-	-
-	-	-	-
-	-	-	-
-	-	-	-
-	-	-	-

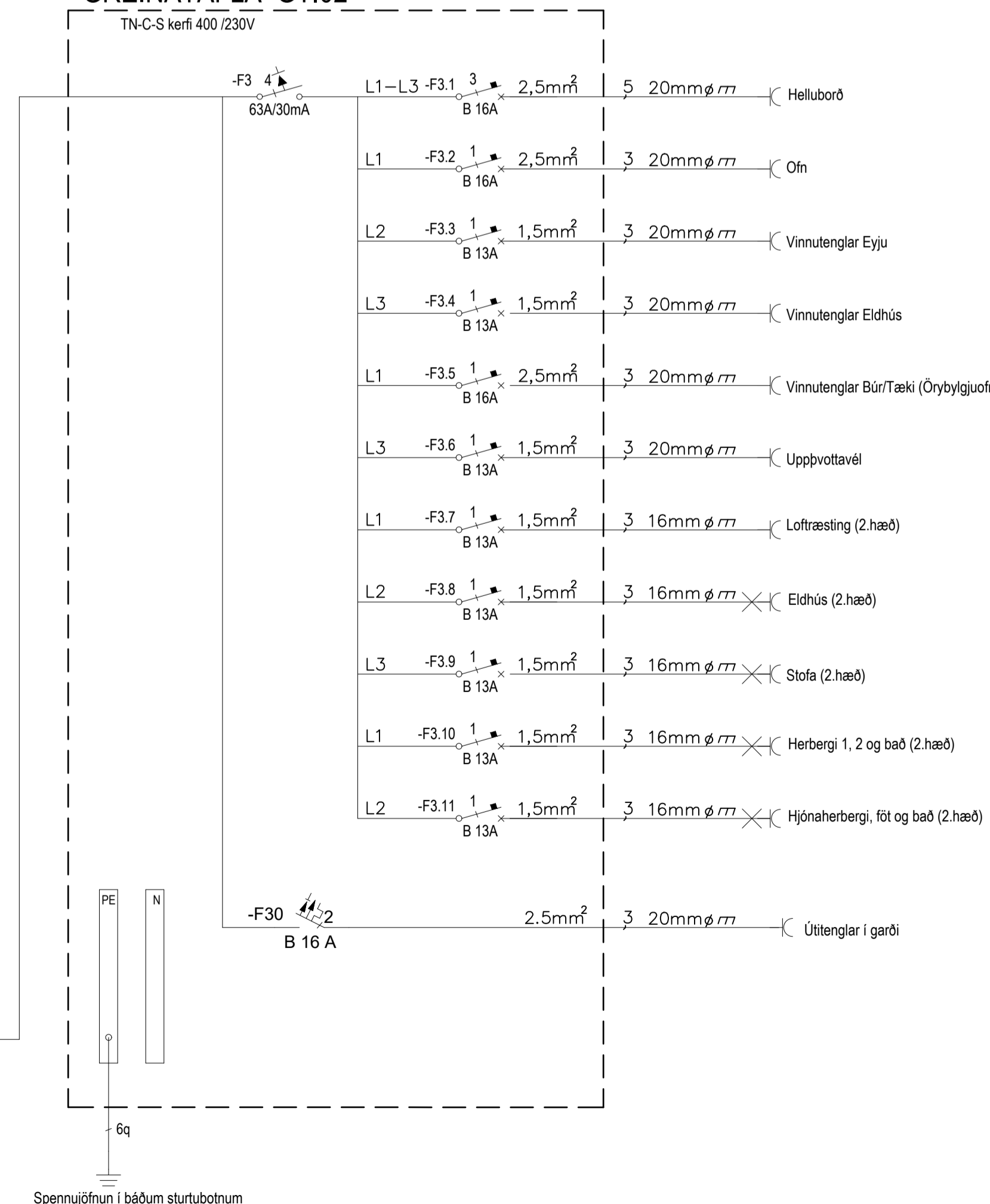
GREINATAFLA GT.01



TAFLA ST.01 TN-C-S KERFI 400/230V

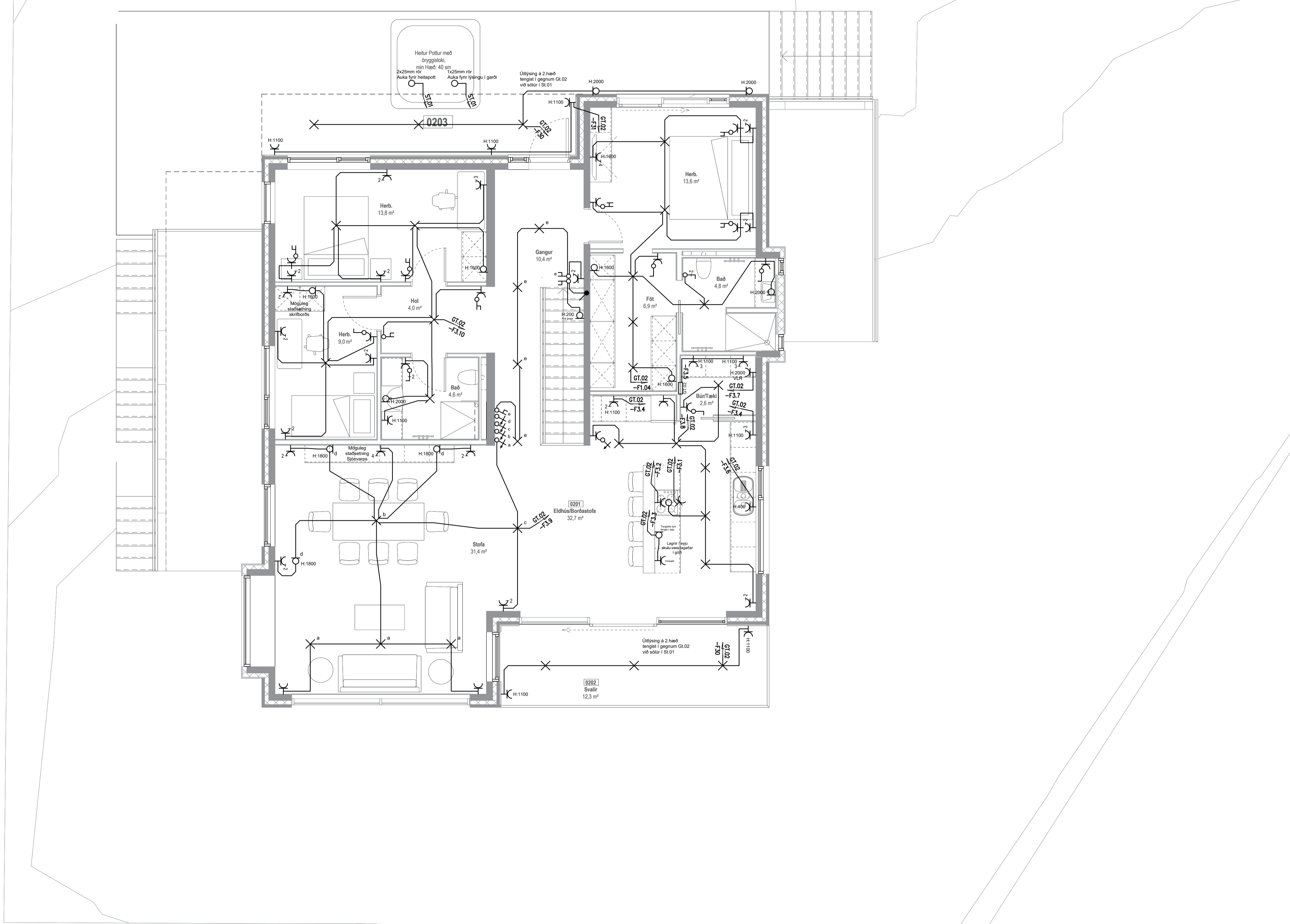


GREINATAFLA GT.02



Heimtaug
3/N ~ 400/230V

TEKNIÐMÉR	BLAÐSTÆRÐ	HANNAÐ:	JPU
R240816	A1	TEKNAD:	VAS
A301		YFIRFARID:	JPU
DAGS.	MELIKVARDI	ÚTGAFA	
16.08.2024	Ekki í skala	A	



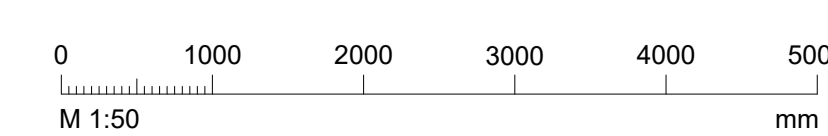
---	---	---	---
---	---	---	---
---	---	---	---
---	---	---	---
---	---	---	---
---	---	---	---
---	---	---	---
---	---	---	---
---	---	---	---
---	---	---	---
---	---	---	---

RJR AUÐBREKKA 26
 200 KÓPAVOGUR
 S:899-9554
 ROBBIRAF@SIMNET.IS

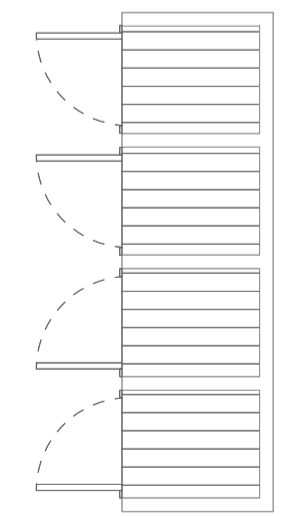
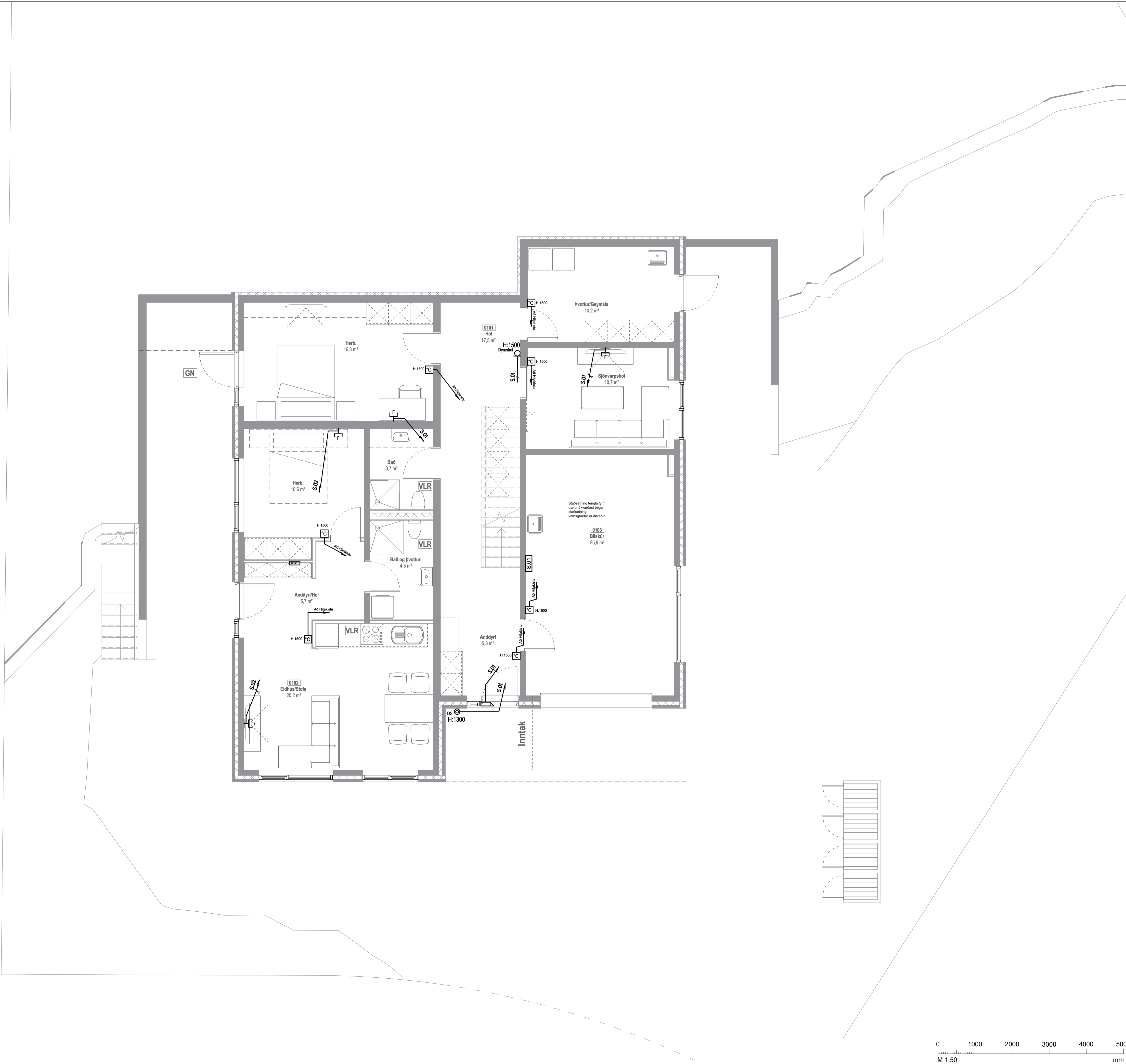
RAFMAGNSVERKSTÆÐI
JENS OG RÓBERTS

Axlarás 23 221 Hafnarfirði			
Rafkerfi Lágspenna Raflagnir 2.Hæð			
TEKNIÐMÉR	BLAÐSTÆRÐ	HANNAÐ:	JPU
R240816	A1	TEKNAÐ:	VAS
R201		YFIRFARIÐ:	JPU
DAGS.	MÆLIKVARDI	ÚTGÁFA	
16.08.2024	1:50	A	

Dagsetning skiluppdráttar: 20.06.2024
 Hönnuður: Jens Pétur Jóhannsson
 Hönnunarsjón: Valur Þór Sigurðsson



ÚTG.	DAGS.	ÚTGÁFUERILL	HANNAÐ TEKN. YFIRF.
A	16.08.2024	Vinnuleikning	JPU/VAS/JPU
---	---	---	---
---	---	---	---
---	---	---	---
---	---	---	---
---	---	---	---
---	---	---	---
---	---	---	---
---	---	---	---



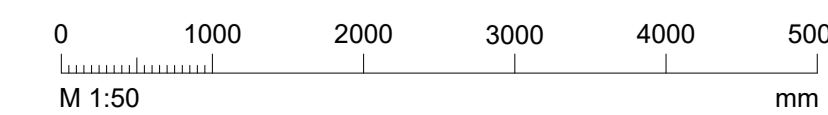
RJR AUÐBREKKA 26
 200 KÓPAVOGUR
 S:899-9554
 ROBBIRAF@SIMNET.IS

RAFMAGNSVERKSTÆÐI
JENS OG RÓBERTS

Axlarás 23
 221 Hafnarfirði
 Rafkerfi
 Smáspenna
 Fjarskiptalagnir 1.Hæð

TEKNIÐMÉR	BLAÐSTÆRD	HANNAÐ:	JPU
R240816	A1	TEKNAÐ:	VAS
S101		YFIRFARIÐ:	JPU
DAGS.	MÆLIKVARDI	ÚTGÁFA	
16.08.2024	1:50	A	

Dagsetning aðaluppdráttar: 20.06.2024
 Hönnuður: Jens Pétur Jóhannsson
 Hönnunarsjón: Valur Þór Sigurðsson



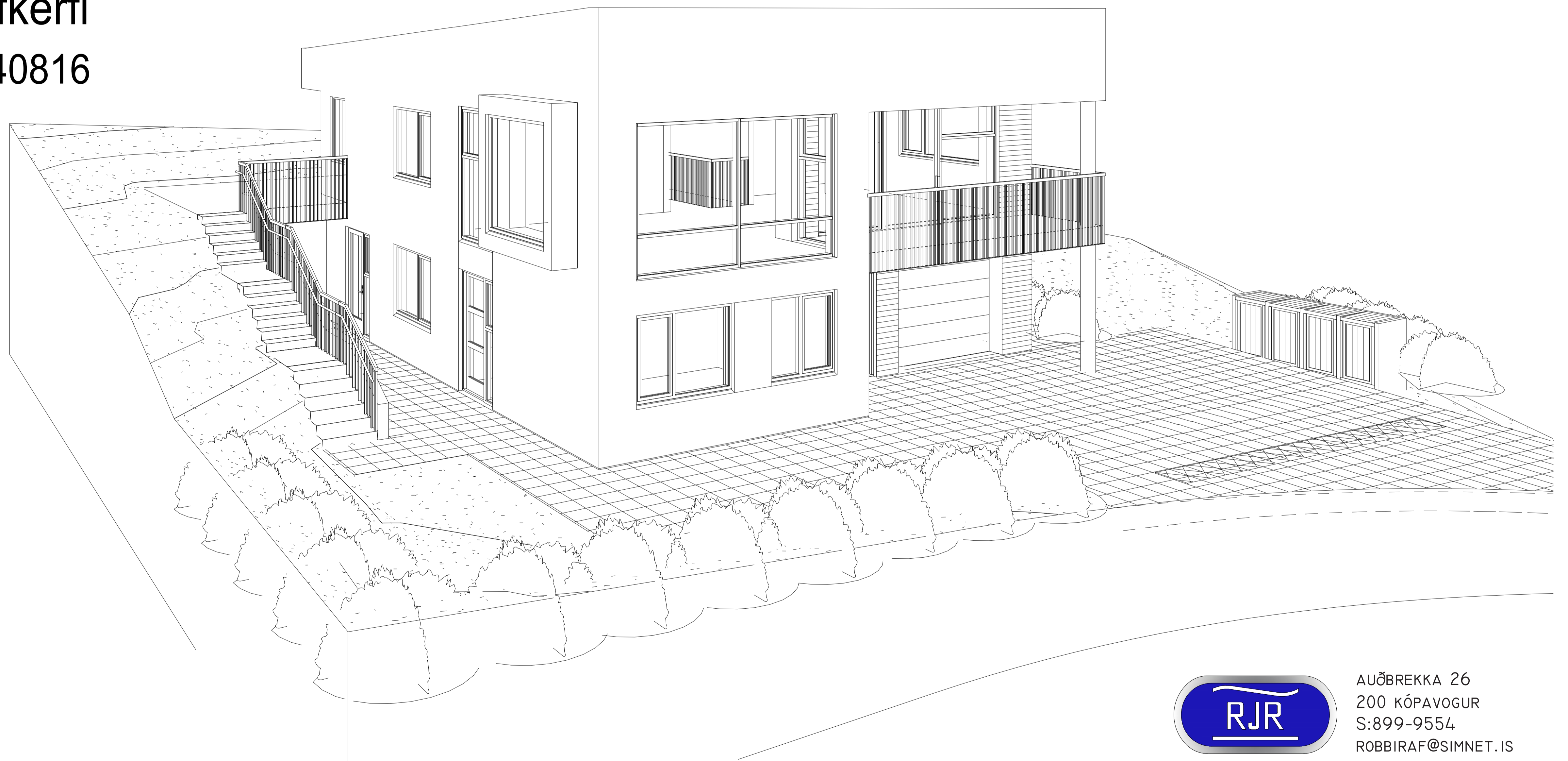
Einbýlishús

Axlarás 23

221 Hafnarfirði

Rafkerfi

R240816



AUÐBREKKA 26
200 KÓPAVOGUR
S:899-9554
ROBBIRAF@SIMNET.IS

RAFMAGNSVERKSTÆÐI
JENS OG RÓBERTS